

СНЕГОЗАДЕРЖАНИЕ



www.saimaa.biz

Снегозадержатели SAIMAA - одно из самых надежных решений для предотвращения лавинообразного схода снега с кровли в Европе - являются частью высокотехнологичной кровельной системы Saimaa, производятся в Финляндии (г.Ориматилла)

Системы снегозадержания Saimaa используется на скатных крышах из металлочерепицы для обеспечения безопасности людей, находящихся рядом со зданием, защиты водосточной системы, в качестве ограждений для рабочих на кровле и выполнения иных важных функций.



ТРУБЧАТЫЕ СНЕГОЗАДЕРЖАТЕЛИ

В кровельной системе Saimaa рекомендованы к использованию трубчатые снегозадержатели.

ПРЕИМУЩЕСТВА СНЕГОЗАДЕРЖАТЕЛЕЙ SAIMAA

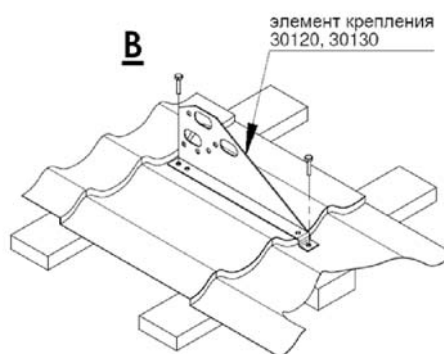
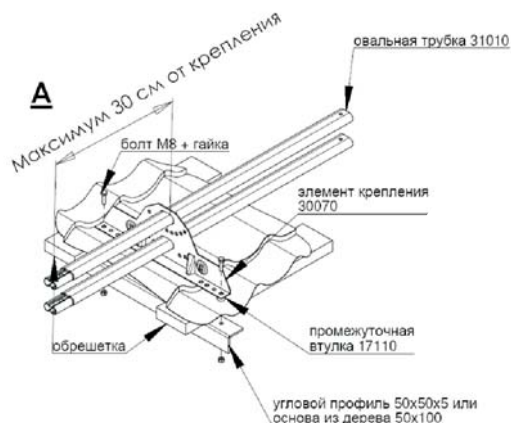
- 1** Снегозадержатели SAIMAA изготавливается из оцинкованного металла без сварных швов, за счет чего они имеют ровную облицовку, устойчивую к коррозии и надолго сохраняющую идеальный внешний вид изделия.
- 2** Трубки снегозадержателей SAIMAA имеют овальную форму. По сравнению с круглой формой она обладает большей прочностью и требует значительно меньшего количества креплений при установке.
- 3** Прочность конструкции снегозадержателей Saimaa позволяет выдержать шаг между креплениями в 1,2 м. Типовые решения других производителей предусматривают стандартное расстояние в 1 м.



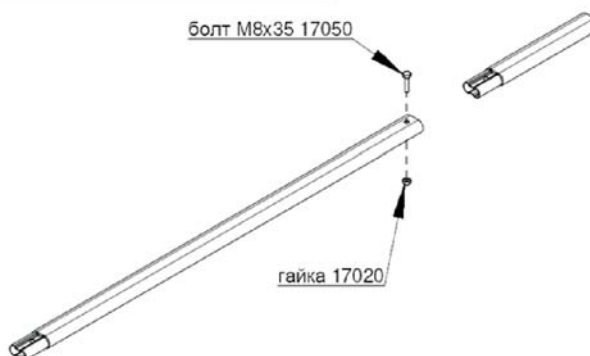
Для зданий этажностью более 15 этажей применяются сетчатые снегозадержатели с усиленной фиксацией и более плотной сеткой, эффективно предотвращающих падение даже маленьких кусочков льда.

При установке трубчатого снегозадержателя на металлочерепицу необходимо:

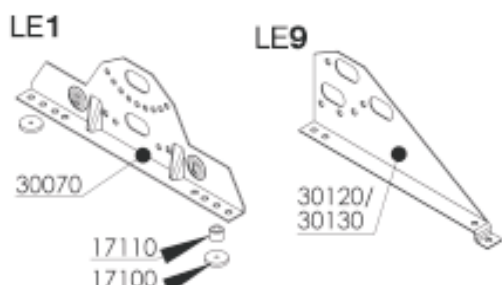
- герметизировать отверстия уплотнительной резинкой
- использовать крепления А или Б
- закреплять трубки с обоих свободных концов болтами М8х35 или гайками



НАРАЩИВАНИЕ ТРУБЧАТОГО СНЕГОУЛОВИТЕЛЯ



КРЕПЛЕНИЯ ТРУБЧАТЫХ СНЕГОЗАДЕРЖАТЕЛЕЙ



LE1 (код 30070 + 17100 + 17110)
 LE9 350 мм (код 30120)
 LE9 400 мм (код 30130)