

Монтаж проходного элемента

Комплект: Проходной элемент, уплотнитель гидрозатвора, крепежные клипсы (8шт.), герметик на безусусной основе, шаблон, монтажная инструкция и шурупы (14 шт. в цвет кровли).



1. Очертить отверстие по шаблону. Отмеченную на шаблоне точку совместить с нижней точкой волны черепицы, в зависимости от длины профиля металлочерепицы.



2. Вырезать отверстие в металлочерепице электролобзиком строго по очерченному контуру.



3. Вставить уплотнитель гидрозатвора в вырезанное отверстие, совместить отверстие уплотнителя с отверстием металлочерепицы.



4. Обрисовать контур отверстия уплотнителя и вырезать отверстие в гидроизоляционной пленке строго по контуру.



5. При битумной гидроизоляции нижнюю поверхность уплотнителя промазать резинобитумной мастикой. Прижать уплотнитель к гидроизоляции и закрепить шурупами к деревянной основе.
При длѐночной гидроизоляции промазать силиконом внешнюю поверхность уплотнителя (с шипами). Прижав уплотнитель к плѐнке снизу, наколоть плѐнку на щиты и уплотнить соединение силиконом. Закрепить уплотнитель шурупами к верхней и нижней рейке обрешетки.



6. Насадить молотком клипсы на металлочерепицу в верхней и нижней точке крепежа проходного элемента так чтобы при крепеже шурупы прошли сквозь клипсы.



7. Установить проходной элемент на место и обрисовать его по контуру.



8. Смазать силиконом очерченный участок между краем отверстия и линией внешнего контура.



9. Установить проходной элемент и закрепить сначала верхний и нижний край шурупами через клипсы.



10. При сильном отклонении профиля металла от базового профиля проходного элемента возможно прокручивание боковых шурупов. В этом случае следует вкрутить боковые шурупы в местах наибольшего отклонения профиля через дополнительные клипсы, что обеспечивает плотное прижатие проходного элемента к металлу, затем присверлить остальные шурупы.

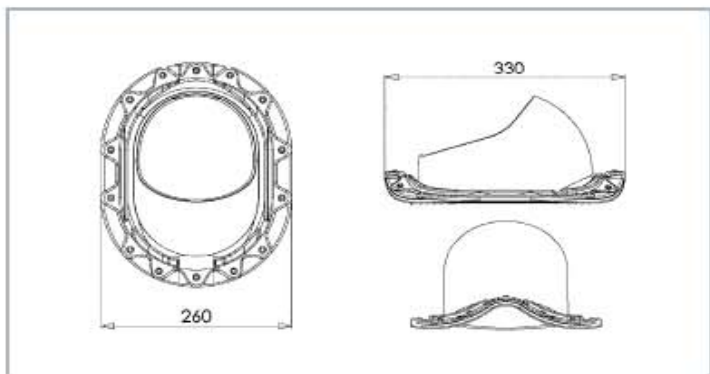


11. Установить изделие, на проходной элемент, проверив вертикальность уровнем, и закрепить шурупами.

Допустимый градус уклона кровли

Труба, г mm	Уклон	Уклон, если подрезать ворот трубы	Уклон, если подрезать ворот проходного элемента
110	50°	53°	
125	45°	48°	50°
160	40°	42°	45°

Размеры



Стандартные цвета

